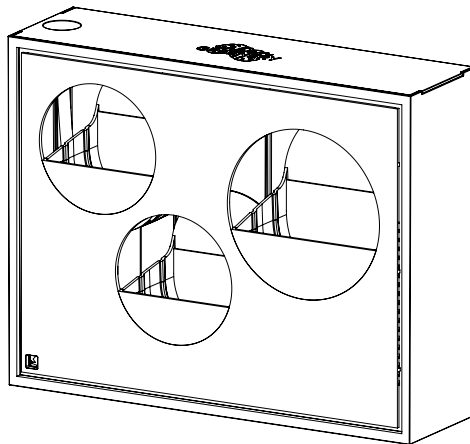


The Box

BOX.3 – Schubladenvariante



Installations- und Bedienungsanleitung

Deutsch

Vor Gebrauch und
Installation
unbedingt lesen.

VIELEN DANK!

Wir sagen Danke, dass Du Dich für die nachhaltige Wandbegrünung von Urban Greenery entschieden hast. Im Folgenden zeigen wir Dir, wie schnell und einfach Du Deine Box aufhängst. Auch klären wir wichtige Fragen und geben Dir Tipps für den Start in Deinen vertikalen Garten. **Bitte lies Dir diese Gebrauchsanleitung aufmerksam durch!**

INHALTSANGABE

Allgemeine Sicherheitshinweise	2
Technische Daten	3
Lieferumfang	4
Schaubild	5
Installation	6
Installation - Ein Modul	7
Installation - Module nebeneinander	7
Installation - Module untereinander	8
Bepflanzung	9
Pflanz-Guide	10
Gebrauchsanweisung und Pflegehinweise	11
Ersatzteile und Reparatur	12
Entsorgungs- und Recyclinghinweise	13

PRODUKTBE SCHREIBUNG

“The Box” ist ein Modul zur Wandbegrünung in Innenräumen und kann mit anderen Modulen vertikal sowie horizontal erweitert werden.

ALLGEMEINE SICHERHEITSHINWEISE

Verwende das Produkt ausschließlich in der beschriebenen Weise zu dem beschriebenen Zweck (bestimmungsgemäßer Gebrauch). Ein bestimmungswidriger Gebrauch und Missbrauch kann zu Sach- und Personenschäden führen.

Bitte verwende das Produkt nicht, wenn es Beschädigungen aufweist. Wende dich an unseren Service, falls beschädigte Ware bei dir angekommen ist. Die Benutzung eines beschädigten Produktes kann zu Sachschäden führen.

Nur für den Betrieb in Innenräumen und überdachten und witterungsgeschützten Außenbereichen geeignet. Verwende nur Bau- und Ersatzteile für das Produkt, die vom Hersteller zu diesem Zweck vorgesehen sind. Ungeeignete Bauteile können zu Undichtigkeit und Sachschäden führen.

Bitte prüfe vor der Installation die zulässige Maximallast der Wände und überprüfe diese auf Wölbungen oder Neigungen. Verwende ausschließlich die vom Hersteller mitgegebenen Dübel, Schrauben und Montageschienen. Unsachgemäße Installation kann zu Personen- und Sachschäden führen.

Installiere das Produkt nicht in unmittelbarer Nähe zu offenem Feuer (z.b. Kamin), heißen Oberflächen oder anderen Hitzequellen (z.b. Heizung) und vermeide den direkten Kontakt. Bei Nichtbeachtung dieses Hinweises kann es zu Brandgefahr mit Personen- und Sachschäden führen.

Installiere das Produkt nicht direkt über oder neben elektrischen Geräten oder Steckdosen. Nicht Beachten dieses Hinweises kann zu Personen- und Sachschäden führen.

Das Produkt darf nicht als Regal oder Ablage verwendet werden und ist nicht für weitere Traglasten ausgelegt.

Das Produkt darf nur mit maximal 0,5L Wasser befüllt werden. Bitte achte auf die Wasserstandsanzeige und befolge die Anweisung. Überfüllen des Tanks kann zu Wasserschaden führen.

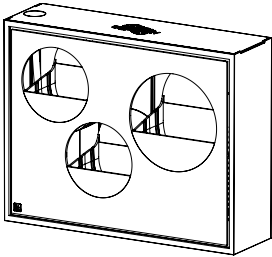
Das Produkt ist kein Spielzeug. Das Produkt enthält Kleinteile, es besteht Erstickungsgefahr durch verschlucken.

TECHNISCHE DATEN

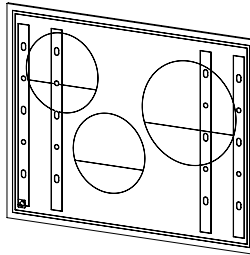
Bezeichnung	The Box - BOX.3
Modell	1.0
Gewicht	ca. 3495 kg (Leergewicht)
Abmessung (L x B x T)	450 mm x 150 mm x 350 mm

Diese Angaben können ohne Vorankündigung geändert werden.

LIEFERUMFANG



A



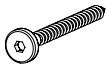
B



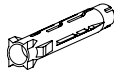
C



D



E



F



G



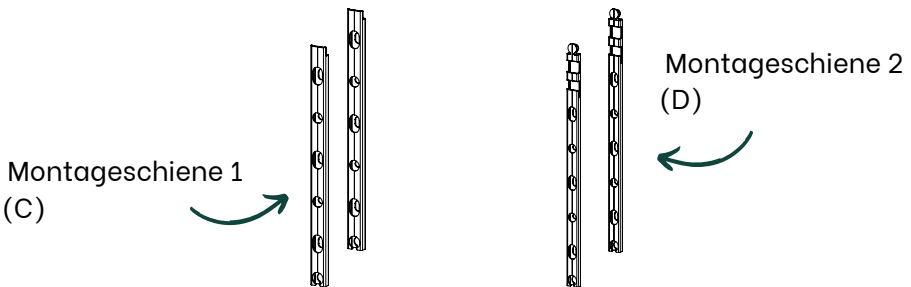
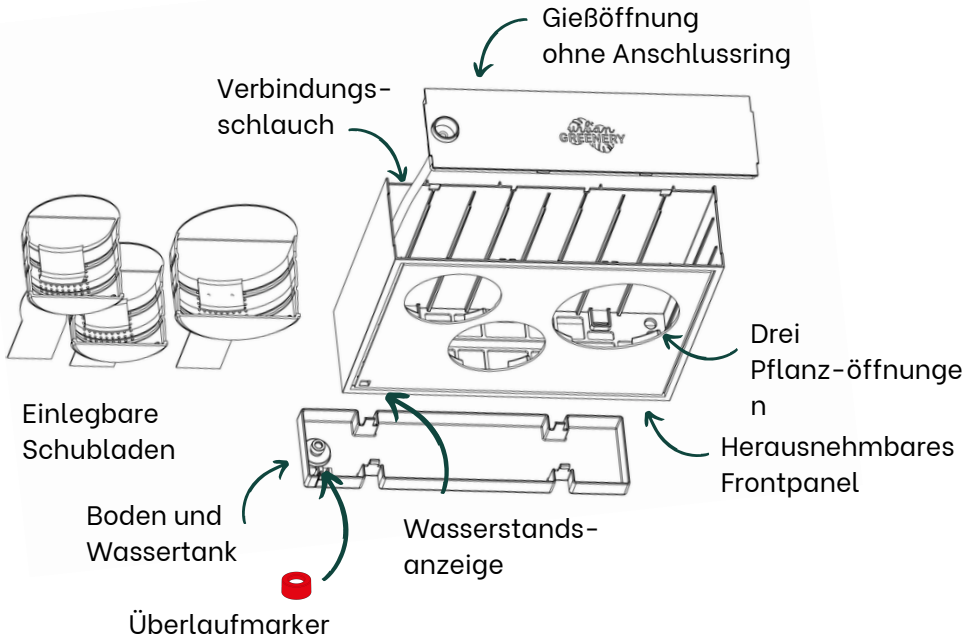
H

Kennziffer	Name	Anzahl Lieferumfang
A	The Box.3 mit Schubladen	1x
B	Bohrschablone aus Karton	1x
C	Schiene 1	2x
D	Schiene 2	2x*
E	Schraube (Torx/5,5 x 60)	4x
F	Dübel (Fischer UX8)	4x
G	Beutel Premium Substrat	1x
H	Anschlussring	1x

*Je nach gewählter Installation liegen Standard-Montageschienen (C) oder Montageschienen Vertikal (D) bei.

SCHAUBILD

Vorderansicht



INSTALLATION

Die Installation unserer Box ist einfach. Wenn Du mehrere Module untereinander verbinden möchtest, beachte bitte, dass es zwei verschiedene Typen von Montageschienen gibt und Du die richtige verwendest.

Allgemein gilt: Für die oberen Module (Einzelboxen) wird die Schiene 1 (C) verwendet, für alle darunterliegenden (Anschlussboxen) die Schiene 2 (D). Bitte überprüfe den Lieferumfang deiner Module.

Bitte lies Dir unsere Anleitung aufmerksam durch und beachte alle Hinweise.

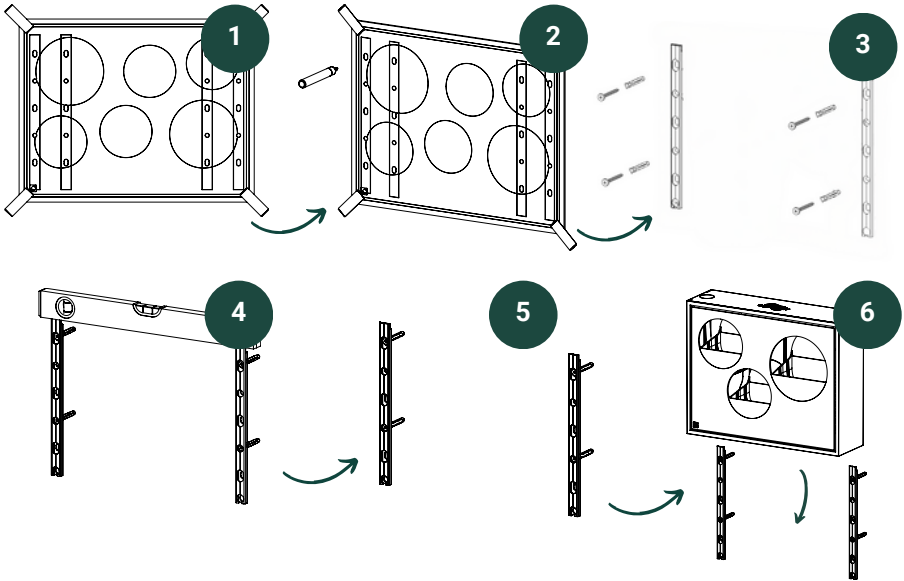
BENÖTIGTES EQUIPMENT

Für die Installation benötigst Du eine Bohrmaschine, eine Wasserwaage und gegebenenfalls eine helfende Hand. Die beigelegte Bohrschablone muss zwingend verwendet werden, um einen passgenauen Aufbau zu gewährleisten. Wir empfehlen, sie mit Klebestreifen an der Wand zu befestigen! Die mitgelieferten Dübel und Schrauben sind für alle Wandtypen geeignet.

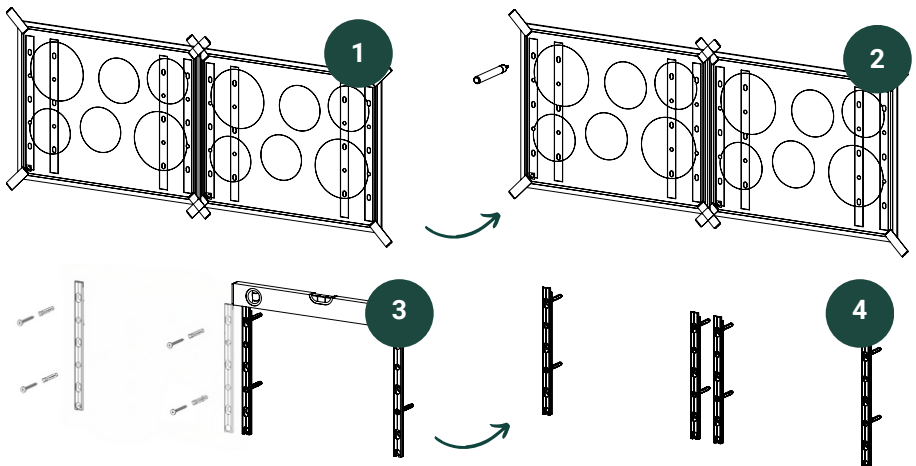
Der eingelegte Anschlussring muss zwingend verwendet werden, wenn mehrere Boxen übereinander installiert werden, um einen sicheren Wasserdurchfluss zu gewährleisten.

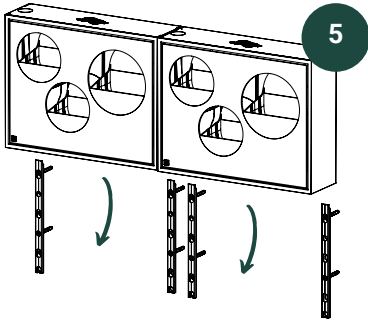
Bitte führe alle Installationsarbeiten mit angemessener Vorsicht und Konzentration durch. Befolge die Sicherheitshinweise und Gebrauchsanleitung.

INSTALLATION - EIN MODUL

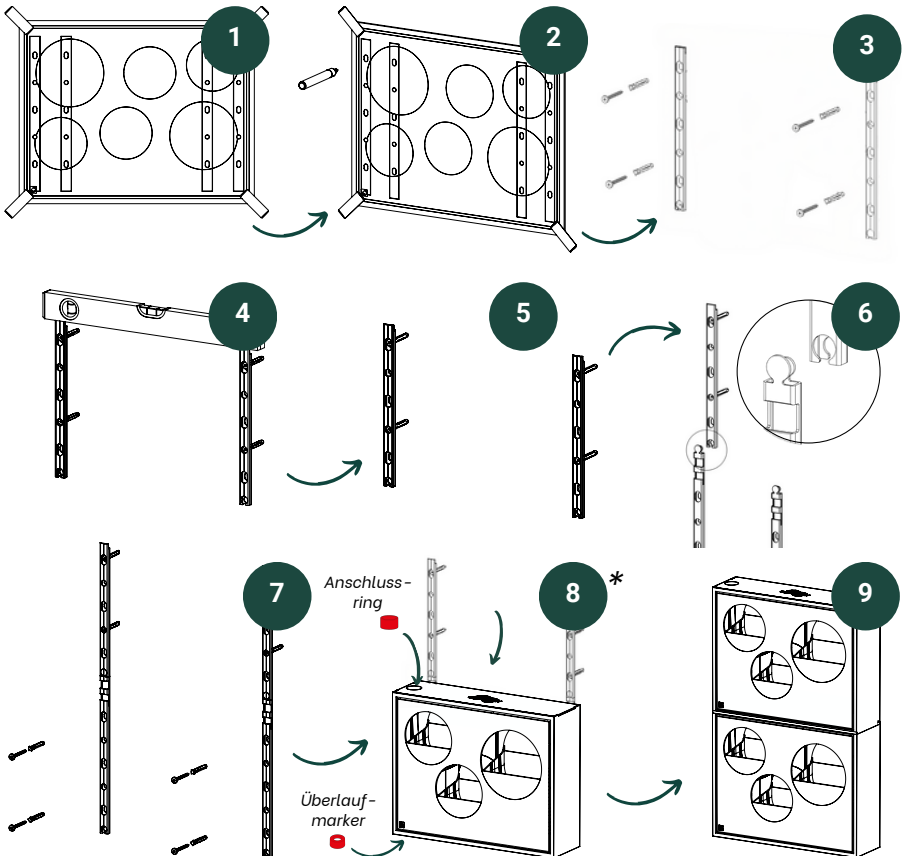


INSTALLATION - MODULE NEBENEINANDER





INSTALLATION - MODULE UNTEREINANDER



*Immer den Anschlussring in die Gießöffnung der unteren Box einlegen und den Überlaufmarker in den Wassertank einsetzen.

BEPFLANZUNG

Du entscheidest, mit welchen Pflanzen Du Deine Pflanzenwand schmückst. Für eine möglichst einfache und erfolgreiche Bepflanzung haben wir Dir die folgende Anleitung und Hinweise zusammengestellt. Unser Pflanz-Guide kann Dir helfen, eine möglichst ansprechende Pflanzenwand zu erschaffen. Von Gärtnern getestete und empfohlene Pflanzen-Sets findest Du in unserem Shop.

PFLANZANLEITUNG

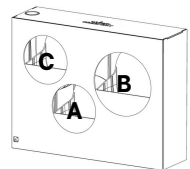
- Deine Box wird mit passendem Premium-Substrat und bereits eingelegten Schubladen geliefert. **Tipp:** *Entferne den die Schubladen und den Wasserbehälter im Boden der Box, bevor Du loslegst.*
- Nehme die Pflanzen aus den Töpfen, trenne vorsichtig die überschüssige Erde ab und setze sie in die Schubladen. **Tipp:** *Das Bewässerungsvlies muss an der Rückwand der Schublade anliegen!*
- Alle Pflanzen drin? Prima! Jetzt füllst Du die Schubladen mit dem Substrat bis zum Rand auf. Drücke das Substrat **unbedingt** leicht an. So vermeidest Du, dass dein Substrat zu locker ist und im Lauf der Zeit absinkt.
- Jetzt setzt Du die bepflanzten Schubladen vorsichtig wieder in die Box ein.
- Nach erfolgreicher Bepflanzung klickst du den Boden einfach wieder ein. **Damit die kapillare Wasserversorgung funktioniert, müssen die grüne Lasche der Bewässerungsvliese unten im Wassertank liegen!** Geprüft?
- Jetzt hängst Du dein bepflanztes Modul in die Montageschienen. Bitte überprüfe, ob deine Box gerade positioniert ist und richtig mit den Montageschienen verbunden ist. Dann kannst Du deine Pflanzen von direkt mit 0,5 Liter Wasser angießen.
- **Wichtig:** n den ersten zwei Wochen bewässerst Du die Pflanzen direkt über die Pflanzöffnung, anschließend über die Gießöffnung im Deckel.

PFLANZ-GUIDE

Um eine besonders ansprechende Pflanzenwand zu erschaffen, empfehlen wir die Bepflanzung nach einem gewissen Schema. Dafür unterteilen wir Pflanzen in drei Typen, je nach Wuchsform und Funktion in der Pflanzenwand.

Typ	Beschreibung	Beispiele
A	Kletter- und Rankpflanzen, mit wuchernden Wachstum, hängend	Philodendron, Efeutute, Zebrakraut, Syngonium
B	Horstbildend, ausbreitend, markante Wuchs- oder Blattformen	Farne, Grünlilie, Dracaena Deremensis
C	Eye-Catcher, besondere Merkmale (Farbe, Blätter, etc.)	Fittonia, Monstera 'Monkey Leaf', Phlebodium

- Pflanzen des **Typs A** funktionieren besonders gut in den unteren Bereichen der Pflanzenwand. Auch an den Seiten setzen wir sie gerne ein.
- **Typ B** erzeugt eine gute Abdeckung und kann überall eingesetzt werden, besonders gut eignen sich jedoch mittige und obere Bereiche des Moduls.
- Pflanzen des **Typs C** sind echte Hingucker und machen sich besonders gut im Randbereich.



Wir empfehlen ein Verhältnis von 4:2 oder 5:1 von Typ A und B zu C.

Tipp: Die Aufteilung unserer zusammengestellten Pflanzensets entspricht bereits diesem Verhältnis.

GEBRAUCHSANWEISUNG UND PFLEGEHINWEISE

Dank unseres intelligenten Bewässerungssystems ist die Pflege Deiner neuen Pflanzenwand denkbar einfach. Die Module werden über die Gießöffnung im Deckel mit Wasser versorgt und die Wasserstandsanzeige im Frontpanel zeigt Dir den aktuellen Füllstand des Tanks an. Bitte fülle den Tank rechtzeitig nach, um die optimale Feuchtigkeit zu gewährleisten – normalerweise etwa zweimal im Monat, abhängig von den Luft- und Raumbedingungen.

Falls du mehrere Module übereinander installiert hast, genügt es, das oberste Modul zu befüllen, da unser System automatisch alle Module versorgt. Achte jedoch darauf, die Wasserstandsanzeige **jedes Moduls** zu überwachen, um Überfüllung zu vermeiden.

Zum Düngen deiner Pflanzenwand kannst Du einen geeigneten Flüssigdünger zum Gießwasser hinzugeben. Bitte lies Dir hierzu die Gebrauchsanleitung deines Flüssigdüngers durch. Das reicht frühestens 6 Wochen nach der Bepflanzung! Bitte verwende keine Langzeitdünger. Tipp: geeignete nachhaltige Düngemittel findest Du in unserem Shop.

Bei Schädlingsbefall solltest Du befallene Pflanzen sofort austauschen. Wir empfehlen Dir regelmäßige Blattpflege und das Entfernen von abgestorbenen Pflanzenteilen. Sollte dein gesamtes Substratkissen betroffen sein, kannst Du es durch Entfernen der Frontplatte einfach austauschen, ohne die Box abzuhängen.




Für die Reinigung deines Moduls empfehlen wir die Verwendung eines feuchten Lappens. Bitte verzichte auf chemische Reinigungsmittel, diese können Pflanzen und Box schaden.

ERSATZTEILE UND REPARATUR

Unsere Box ist auf Langlebigkeit konzipiert worden und besteht aus hochwertigen Materialien. Sollte dennoch etwas kaputt gehen, kannst Du alle Komponenten in unserem Ersatzteleshop nachbestellen und deine Box sehr einfach reparieren. Das schont Portmonee und Umwelt. Zu unserem Shop gelangst du über unsere Website *urban-greenery.de* oder den QR-Code im Deckel des Kartons.

ENTSORGUNGSG- UND RECYCLINGHINWEISE

Das Produkt besteht aus unterschiedlichen Komponenten für die verschiedene Entsorgungs- und Recyclingvorschriften gelten können. Bitte informiere dich bei deiner örtlichen Verwaltung nach den geltenden Regelungen und entsorge die einzelnen Komponenten getrennt.

Komponente	Material	Entsorgungsempfehlung	Recycling-Code
Modul mit Frontplatte, Wassertank u. Deckel	Recyceltes Polypropylen(PP)	Wertstoffhof/ Wertstofftonne	 PP
Bewässerungsschlauch	Polyvinylchlorid (PVC)	Wertstoffhof/ Wertstofftonne	 PVC
Montageschienen	Stahl	Wertstoffhof/ Wertstofftonne	 FE
Substrat und Pflanzen	Organisches Material	Kompost oder BIO-Mülltonne	-

KONTAKT

Urban Greenery GmbH

Lerchenfeld 5-7
91459 Markt Erlbach

hallo@urban-greenery.de
www.urban-greenery.de

Wir haben unser Bestes getan, um die Gebrauchsanweisung so korrekt, vollständig und genau wie möglich zu gestalten. Dennoch können Abweichungen nicht vollständig ausgeschlossen werden, daher übernehmen wir keine Haftung für Fehler in der bereitgestellten Gebrauchsanweisung. Für Schäden, die durch die Nichtbeachtung der Gebrauchsanweisung entstehen, übernehmen wir keine Haftung.

Viel Spaß mit Deiner neuen Pflanzenwand
wünscht Dir das Team von Urban Greenery!